

# Caravan Active

ADATTO A CARAVAN



DA 2 A 3 BICI / 2 E-BIKE

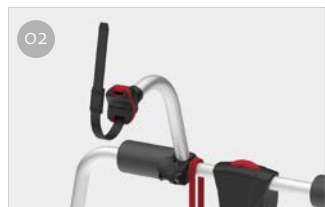
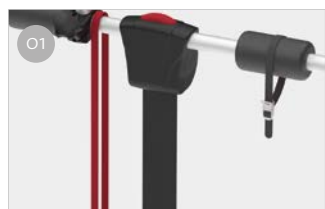
Grazie al sistema con cinghia di tensionamento, rende semplice e immediate le manovre di ribaltamento della mensola per accedere al gavone. Per il trasporto di 2 E-Bike o 3 bici standard.

## CARATTERISTICHE:

- Installazione senza fori su timoni standard
- Con cinghia di tensionamento, permette di accedere al gavone più velocemente
- La parte superiore è reclinabile per accedere al vano ripostiglio anche con le bici montate



E-Bike

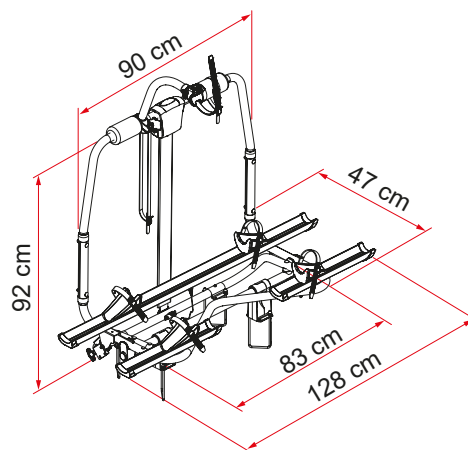


**01 Cinghia di tensionamento**  
Rende semplice e immediato l'accesso al gavone

**02 Bike-Block**  
Per bloccare saldamente le bici

**03 Canalina Rail Premium**  
Con blocchetto di supporto bici per pneumatici fino a 2,8"

**04 Canalina in due pezzi**  
Per non interferire con i sistemi di stazionamento della caravan



Descrizione	Caravan Active
Codice	02096-05-
Colore	Alluminio
<b>Installazione</b>	
Veicolo	Caravan
<b>Caratteristiche tecniche</b>	
Bici Standard	2
Bici Max	3
Portata Max	50 kg
E-Bike	si
Montaggio	timone anteriore
Dimensioni *	128 x 47 x 92 cm
Peso	11,2 kg
Canalina	Rail Premium
Bike-Block	Pro S 3
Distanza tra le canaline	15 cm
Timone: dimens. min. richiesta	31,5 cm

\* con mensola in posizione standard aperta e nei modelli con interasse regolabile minimo