

# CaravanStore / XL

LÄMPLIG FÖR HUSVAGNAR



Manuell markis för husvagnar, mycket lätt att installera: endast 45 sekunder för att öppna den helt! Stolpar och armar dras snabbt ut eftersom de ingår i den patentskyddade rullen och rullas enkelt upp och ner utan att skrynklas.

## EGENSKAPER:

- Manuell öppning
- Lättare installation på skenan
- Från storlek 360 är det möjligt att delvis öppna markisen genom att fästa stängerna på väggen
- Längd från 190 till 550



01



03



04



06

**01 Installation på skenan**  
Snabb och lätt

**05 Skydd för fordonsväggar**  
Alla delar som kommer i kontakt med fordonet är försedda med en sats gummiskydd

**02 Påse**  
Bekväm, mjuk, med reptåligt band

**06 Dubbel skena**  
Används för installation av en frontpanel, Privacy och andra tillbehör

**03 Lättare reglering**  
Regleringssystem för armarna som fastställer dukens spänning

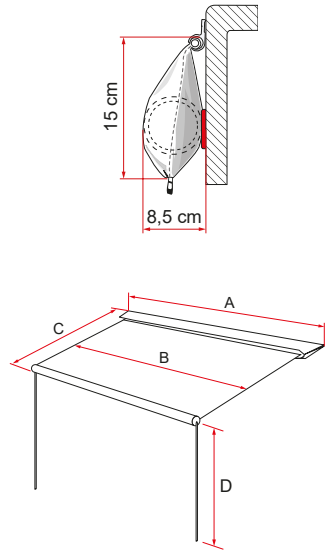
**07 Rulle**  
Inrullning av duken i två riktningar

**04 Integrerade teleskopiska stänger**  
Finns i rullen, är snabb att dra ut

**08 LED**  
För att lysa upp dina kvällar



# CaravanStore / XL



Beskrivning	Påsefärger	Dukfärger	Längd (A)	Längd (B)	Djup (C)	Maxhöjd (D)	Skuggad yta	Vikt	Artikelnummer
CStore 190	grå	R - Q	193 cm	162 cm	180 cm	195 cm	2,9 m <sup>2</sup>	6,0 kg	06760-01(X)
CStore 225			235 cm	202 cm	225 cm	225 cm	4,5 m <sup>2</sup>	7,5 kg	06760A01(X)
CStore 255			264 cm	232 cm			5,2 m <sup>2</sup>	8,5 kg	06760B01(X)
CStore XL 280	grå	R - Q	286 cm	254 cm	250 cm	225 cm	6,4 m <sup>2</sup>	10,1 kg	07740C01(X)
CStore XL 310			316 cm	284 cm			7,1 m <sup>2</sup>	11,2 kg	07740D01(X)
CStore XL 360			366 cm	334 cm			8,4 m <sup>2</sup>	12,3 kg	07740E01(X)
CStore XL 410 *			415 cm	384 cm			9,6 m <sup>2</sup>	13,5 kg	07740F01(X)
CStore XL 440 **			448 cm	414 cm			10,4 m <sup>2</sup>	14,6 kg	07740G01(X)
CStore XL 500 ***			497 cm	465 cm			11,6 m <sup>2</sup>	15,8 kg	07740H01(X)
CStore XL 550 ***			547 cm	515 cm			12,9 m <sup>2</sup>	16,9 kg	07740L01(X)

\* 1 Rafter CaravanStore Inkl.

\*\* 1 Rafter CaravanStore and 1 CaravanStore Support Leg Inkl.

\*\*\* 2 CaravanStore Support Leg Inkl.

Vid beställning måste önskad färg (X) anges: R=Royal Grey, Q=Royal Blue