

CaravanStore / XL

APTO PARA CARAVANAS



Todo manual para caravanas muy fácil de instalar que se abre por completo en 45 segundos. Las patas y los brazos de extracción rápida están integrados en el rodillo patentado, que se enrolla y se desenrolla fácilmente, sin que se formen pliegues.

CARACTERÍSTICAS:

- Apertura manual
- Instalación sencilla en guía
- A partir del tamaño 360 es posible abrir parcialmente el toldo fijando las patas a la pared
- Longitud de 190 a 550



01 Instalación en guía
Fácil y rápida

02 Bolsa
Cómoda y blanda, con cinta antiarañazos

03 Fácil regulación
Sistema de ajuste de los brazos que define la fuerza con que se tensada la lona

04 Patas telescópicas integradas
Incluidas en el rodillo, de extracción rápida

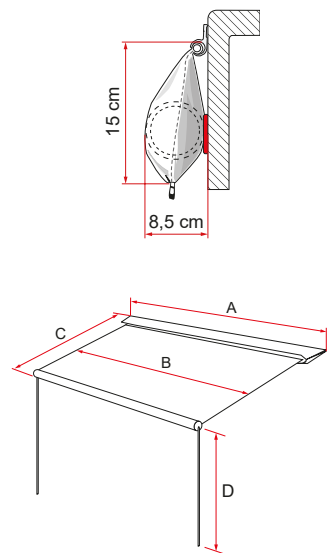
05 Protección de la pared del vehículo
Todas las piezas que entran en contacto con el vehículo disponen de un kit de protección de goma

06 Doble guía
Permite instalar un panel frontal o el Privacy y otros accesorios

07 Rodillo
Enrollado de la lona en ambos sentidos

08 LED
Para iluminar sus veladas

CaravanStore / XL



Descripción	Color funda	Colores lona	Longitud (A)	Longitud (B)	Extensión (C)	Altura max del suelo (D)	Superficie de sombra	Peso	Código
CStore 190	grå	R - Q	193 cm	162 cm	180 cm	195 cm	2,9 m ²	6,0 kg	06760-01(X)
CStore 225			235 cm	202 cm	225 cm	225 cm	4,5 m ²	7,5 kg	06760A01(X)
CStore 255			264 cm	232 cm			5,2 m ²	8,5 kg	06760B01(X)
CStore XL 280	grå	R - Q	286 cm	254 cm	250 cm	225 cm	6,4 m ²	10,1 kg	07740C01(X)
CStore XL 310			316 cm	284 cm			7,1 m ²	11,2 kg	07740D01(X)
CStore XL 360			366 cm	334 cm			8,4 m ²	12,3 kg	07740E01(X)
CStore XL 410 *			415 cm	384 cm			9,6 m ²	13,5 kg	07740F01(X)
CStore XL 440 **			448 cm	414 cm			10,4 m ²	14,6 kg	07740G01(X)
CStore XL 500 ***			497 cm	465 cm			11,6 m ²	15,8 kg	07740H01(X)
CStore XL 550 ***			547 cm	515 cm			12,9 m ²	16,9 kg	07740L01(X)

* 1 barra de tensión Rafter CaravanStore incluida

** 1 barra de tensión Rafter CaravanStore y 1 pata de refuerzo CaravanStore Support Leg incluidas

*** 2 barras de tensión Rafter CaravanStore incluidas

Especificar con el pedido el color de la lona deseada sustituyendo (X) con: R=Royal Grey, Q=Royal Blue