

CaravanStore / XL

ADATTO A CARAVAN



Tendalino manuale per caravan facilissimo da installare: solo 45 secondi per aprirlo del tutto! Paline e braccia rapide da estrarre poiché integrate nel rullo brevettato, che si arrotola e si srotola facilmente, senza che si formino pieghe.

CARATTERISTICHE:

- Apertura manuale
- Installazione su canalina facilitata
- Dalla misura 360 è possibile l'apertura parziale del tendalino con fissaggio delle paline a parete
- Lunghezza da 190 a 550



01 Installazione su canalina
Veloce e facilitata

02 Sacca
Comoda, morbida, con
fettuccia antigraffio

03 Regolazione facilitata
Per regolare le braccia
e definire la forza di
tensionamento del telo

**04 Paline telescopiche
integrate**
Contenute nel rullo, rapide
da estrarre

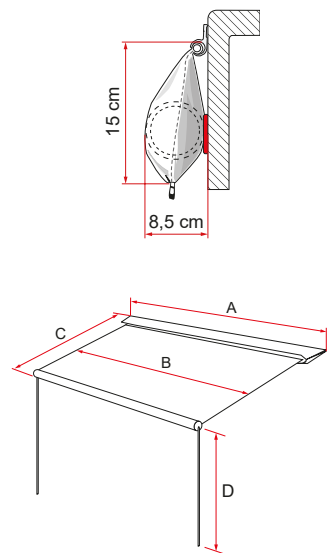
**05 Protezione della parete del
veicolo**
Tutte le parti a contatto
con il veicolo sono dotate
di kit protettivo in gomma

06 Doppia guida
Per installare un pannello
frontale o la Privacy e altri
accessori

07 Rullo
Per riavvolgere il telo nei
due sensi

08 LED
Per illuminare le tue serate

CaravanStore / XL



Descrizione	Colore Sacca	Colori telo	Lunghezza (A)	Lunghezza (B)	Estensione (C)	Altezza max. da terra (D)	Superficie d'ombra	Peso	Codice
CStore 190	grå	R - Q	193 cm	162 cm	180 cm	195 cm	2,9 m ²	6,0 kg	06760-01(X)
CStore 225			235 cm	202 cm	225 cm	225 cm	4,5 m ²	7,5 kg	06760A01(X)
CStore 255			264 cm	232 cm			5,2 m ²	8,5 kg	06760B01(X)
CStore XL 280	grå	R - Q	286 cm	254 cm	250 cm	225 cm	6,4 m ²	10,1 kg	07740C01(X)
CStore XL 310			316 cm	284 cm			7,1 m ²	11,2 kg	07740D01(X)
CStore XL 360			366 cm	334 cm			8,4 m ²	12,3 kg	07740E01(X)
CStore XL 410 *			415 cm	384 cm			9,6 m ²	13,5 kg	07740F01(X)
CStore XL 440 **			448 cm	414 cm			10,4 m ²	14,6 kg	07740G01(X)
CStore XL 500 ***			497 cm	465 cm			11,6 m ²	15,8 kg	07740H01(X)
CStore XL 550 ***			547 cm	515 cm			12,9 m ²	16,9 kg	07740L01(X)

* 1 Rafter CaravanStore asta di tensione incluso

** 1 Rafter CaravanStore e 1 CaravanStore Support Leg incluso.

*** 2 CaravanStore Support Leg inclusi

Specificare con l'ordine il colore del telo desiderato sostituendo (X) con: R=Royal Grey, Q=Royal Blue