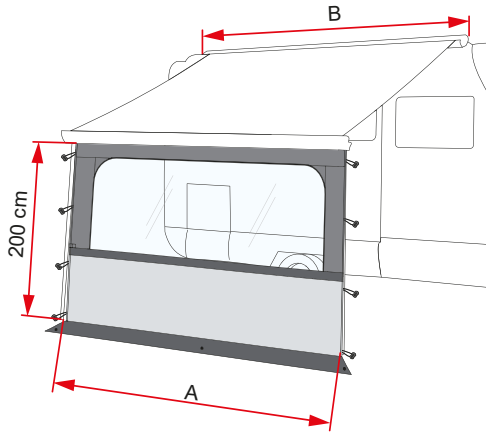


# Blocker Pro

GEEIGNET FÜR REISEMOBILE, WOHNWAGEN, KASTENWAGEN, CAMPINGBUSSE UND GELÄNDEWAGEN



## BLOCKER PRO



Frontwand mit einer großen Crystal-Fensterfläche und Bodenverlängerung. Aus wasserabweisendem, UV-beständigem und waschbarem Vinyl. Einfache Montage. Serienmäßig mit:

- Erdnägeln und Spannbändern zur Befestigung

Schutz vor Sonnenstrahlen

Schutz vor Regen

Schutz vor Wind

Beschreibung	F45s	F45L	F80s	F80L	F40van	CStore / XL	F35 pro	Länge A	Mindest-markisenlänge B	Gewicht	Art.-Nr.
Blocker Pro 100 *	●	●	●	●		●	●	± 100 cm	-	0,8 kg	07971-12-
Blocker Pro 250	●					●	●	± 235 cm	250 cm	2,7 kg	07971-01-
Blocker Pro 260 Van	●				●		●	± 250 cm	260 cm	2,7 kg	07971A01-
Blocker Pro 280						●	●	± 255 cm	270 cm	3,0 kg	07971-02-
Blocker Pro 300	●		●			●	●	± 285 cm	300 cm	3,2 kg	07971-03-
Blocker Pro 325	●		●					± 310 cm	325 cm	3,4 kg	07971-13-
Blocker Pro 350	●		●			●		± 335 cm	340 cm	3,8 kg	07971-04-
Blocker Pro 375	●		●					± 360 cm	370 cm	4,1 kg	07971-05-
Blocker Pro 400	●		●			●		± 385 cm	400 cm	4,5 kg	07971-06-
Blocker Pro 425	●		●					± 410 cm	425 cm	4,7 kg	07971-07-
Blocker Pro 440						●		± 415 cm	440 cm	4,9 kg	07971-08-
Blocker Pro 450	●	●	●	●				± 435 cm	450 cm	5,0 kg	07971-09-
Blocker Pro 500		●		●		●		± 463 cm	500 cm	5,5 kg	07971-10-
Blocker Pro 550		●		●		●		± 513 cm	550 cm	6,0 kg	07971-11-

● Geeignet für

\* Das Frontteil Blocker Pro 100 ist nicht mit einem Sichtfenster ausgestattet.

Bei der Markisenlänge 600 einen Blocker von 500 und einen Blocker von 100 einsetzen.