

200 D

GESCHIKT VOOR BESTELBUSJES



VOOR 2 FIETSEN

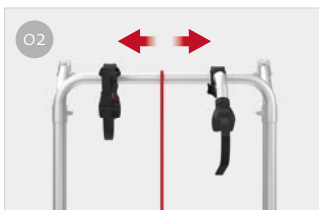
Voor bestelbusjes met dubbele achterdeuren, dankzij de variabele horizontale wielbasis van 58 tot 62 cm aanpasbaar aan verschillende achterkleppen. Verticale wielbasis van 90 tot 118 cm.

CARATTERISTICHE:

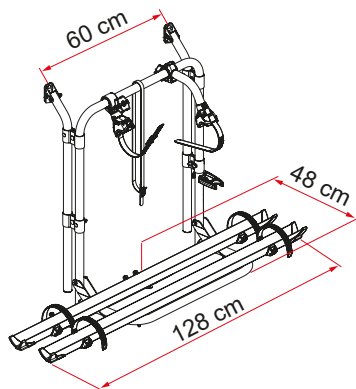
- Montaggio con staffe di fissaggio standard
- Solida e leggera struttura in alluminio 6060
- Apertura della porta posteriore anche con le bici montate



- O1 Rail Quick Pro goot**
Voor een snelle en veilige wielvergrendeling op de wielgoot



- O2 Hartafstand**
Horizontaal en verticaal variabel voor aanpassing aan verschillende achterkleppen



Omschrijving	200 D
Code	02096-16-
Kleur	Aluminium
Voertuig	Bestelbusje
Rails standaard	2
Rails max.	2
Max. draagvermogen	35 kg
E-Bike	-
Montage	dubbele deur
Verticale wielbasis	90 - 118 cm
Horizontale wielbasis	60 cm
Afmeting *	128 x 48 x 90 cm
Gewicht	6,9 kg
Easy Position	-
Rail	Rail Quick Pro
Bike-Block	Pro 1 / Pro 2
Afstand tussen Rail	15 cm
Licence Plate Carrier	●

● Standaard ○ Optie