

200 D

APTOS PARA FURGONETAS



PARA 2 BICIS

Para furgonetas con doble puerta trasera. Gracias a la distancia entre ejes horizontal que puede variar de 58 a 62 cm, se adapta a varias puertas traseras. Intereje de 90 a 118 cm.

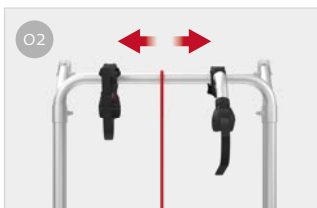
CARACTERÍSTICAS:

- Montaje con soportes de fijación estándar
- Estructura de aluminio 6060 sólida y ligera
- Apertura de la puerta trasera incluso con las bicicletas montadas



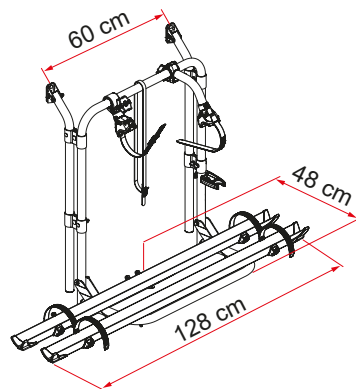
O1 Rail Quick Pro

Para bloquear la rueda a la guía de forma rápida y segura



O2 Distancia entre ejes

Montaje variable, tanto horizontal como vertical, para adaptarse mejor a las diferentes puertas



Descripción	200 D
Código	02096-16-
Color	Aluminium
Vehículo	Furgoneta
Bicis transportadas de serie	2
Bicis transportadas max	2
Carga max	35 kg
E-Bike	-
Montaje	Doble puerta trasera
Distancia entre ejes vertical	90 - 118 cm
Distancia entre ejes horizontal	60 cm
Dimensiones *	128 x 48 x 90 cm
Peso	6,9 kg
Easy Position	-
Guía	Rail Quick Pro
Bike-Block	Pro 1 / Pro 2
Distancia entre las guías	15 cm
Licence Plate Carrier	●

● Suministrado de serie

○ Opcional