

# 200 D

GEEIGNET FÜR KASTENWAGEN



FÜR 2 FAHRRÄDER

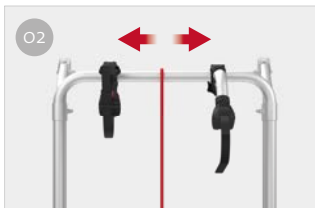
Für Kastenwagen mit doppelter Hecktür, lässt sich dank der verstellbaren horizontalen Achsbreite von 58 cm bis 62 cm an unterschiedliche Türen anpassen. Vertikale Achsbreite von 90 cm bis 118 cm.

## EIGENSCHAFTEN:

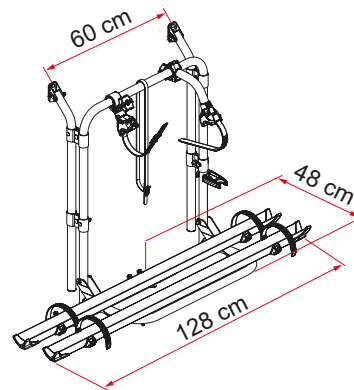
- Montage mit standard Halterungen
- Aufbaustruktur leicht und stoßfest aus Aluminium 6060
- Öffnen der doppelten Hecktür auch mit montierten Fahrrädern



- 01 Rail Quick Pro-Schiene**  
Zur schnellen und sicheren Befestigung des Reifens in der Schiene



- 02 Montageabstand**  
Horizontal und vertikal variabel für unterschiedliche Heckklappen



Beschreibung	200 D
Art.-Nr.	02096-16-
Farbe	Alluminium
Fahrzeug	Kastenwagen
Anzahl Fahrräder (Standard)	2
Anzahl Fahrräder (max.)	2
Maximale Tragkraft	35 kg
E-Bike	-
Montage	Doppelte Hecktür
Vertikaler Radstand	90 - 118 cm
Horizontaler Radstand	60 cm
Abmessungen *	128 x 48 x 90 cm
Gewicht	6,9 kg
Easy Position	-
Schiene	Rail Quick Pro
Bike-Block	Pro 1 / Pro 2
Schienenabstand (Max. Anzahl Räder)	15 cm
Licence Plate Carrier	●

● Serienmäßig ○ Optional