

Motor Lift 77

GEEIGNET FÜR REISEMOBILE

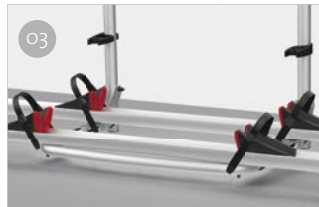


FÜR 2 BIS 4 FAHRRÄDER / 2 E-BIKE

Neue motorisierte Version des Carry-Bike Lift 77.

EIGENSCHAFTEN:

- Der Schwingauflagebügel kann um bis zu 77 cm abgesenkt werden
- Flexible Höhenverstellung
- 12V-Stromversorgung

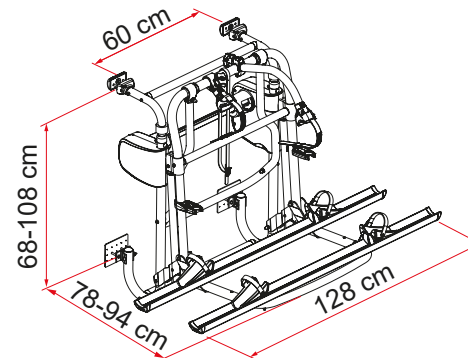


O1 Bike-Block
Für die stabile Befestigung des Fahrrads

O2 Antrieb
Durch Druckknopf für einfachen Auf- und Abstieg

O3 Schwingauflagebügel
Lässt sich um 77 cm absenken, um die Fahrräder auf- und abzuladen

O4 Spannungsgurt
zum Anheben und Absenken des Auflagebügels



Beschreibung	Motor Lift 77
Art.-Nr.	02096-29-
Farbe	Aluminium
Montage	
Fahrzeug	Reisemobil
Technische Eigenschaften	
Anzahl Fahrräder (Standard)	2
Anzahl Fahrräder (max.)	4
Maximale Tragkraft	60 kg
E-Bike	ja
Montage	Rückwand
Vertikaler Radstand	68 - 108 cm
Horizontaler Radstand	60 cm
Abmessungen *	128 x 78 x 68 cm
Gewicht	18,3 kg
Easy Position	●
Schiene	Premium
Bike-Block	Pro 1 / Pro 3
Schienenabstand (Max. Anzahl Räder)	15 cm

● Serienmäßig ● Als Zubehör erhältlich

* Mit Auflagebügel in offener Standardposition und in Modellen mit minimalem einstellbarem Abstand