

# Motor Lift 77

ADATTO A CAMPER



DA 2 A 4 BICI / 2 E-BIKE

Nuova versione motorizzata del Carry-Bike Lift 77.

## CARATTERISTICHE:

- Mensola basculante che si abbassa di 77 cm
- Struttura regolabile in altezza
- Alimentazione a 12V

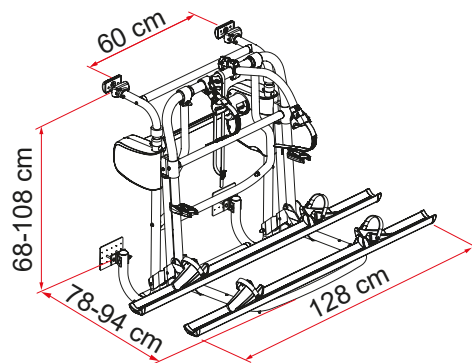


**O1 Bike-Block**  
Per bloccare saldamente le bici

**O2 Azionamento**  
Tramite pulsante per una facile salita e discesa

**O3 Mensola Basculante**  
Si abbassa di 77 cm per caricare e scaricare le bici

**O4 Cinghia di tensionamento**  
Per permettere la salita e la discesa della mensola



Descrizione	Motor Lift 77
Codice	02096-29-
Colore	Alluminio
Installazione	
Veicolo	Camper
Caratteristiche tecniche	
Bici Standard	2
Bici Max	4
Portata Max	60 kg
E-Bike	si
Montaggio	parete posteriore
Interasse verticale	68 - 108 cm
Interasse staffe	60 cm
Dimensioni *	128 x 78 x 68 cm
Peso	18,3 kg
Easy Position	●
Canalina	Premium
Bike-Block	Pro 1 / Pro 3
Distanza tra le canaline	15 cm

● Di serie    ● Optional

\* con mensola in posizione standard aperta e nei modelli con interasse regolabile minimo